

# INSTRUKCJA OBSŁUGI

## DUŻA TEKTUROWA RAKIETA DO KOLOROWANIA I ZABAWY

Model: ZM2603406WOW-000-000

### 1. WPROWADZENIE

Dziękujemy za wybór produktu MOKIDA.

Przed rozpoczęciem korzystania z produktu prosimy o uważne zapoznanie się z informacjami dla Klienta, w szczególności z informacjami o bezpiecznym użytkowaniu, czyszczeniu i przechowywaniu produktu.

Prosimy o zachowanie instrukcji, aby móc korzystać z niej w czasie użytkowania produktu.

### 2. ZAWARTOŚĆ OPAKOWANIA

DUŻA TEKTUROWA RAKIETA DO KOLOROWANIA I ZABAWY	ZAWARTOŚĆ ZESTAWU
	<ul style="list-style-type: none"><li>- tekturowa rakieta do samodzielnego złożenia w elementach</li><li>- 6 flamastrów dwustronnych</li></ul>

### 3. DANE TECHNICZNE

Model: ZM2603406WOW-000-000

Przybliżone wymiary po złożeniu: 72 x 72 x 120 cm

Materiał rakiety: tektura

### 4. WIEK DZIECKA

Rekomendowany wiek dziecka: 3+

### 5. ZASTOSOWANIE PRODUKTU

Produkt przeznaczony jest do samodzielnego złożenia, kolorowania, ozdabiania i późniejszego wykorzystania do zabawy.

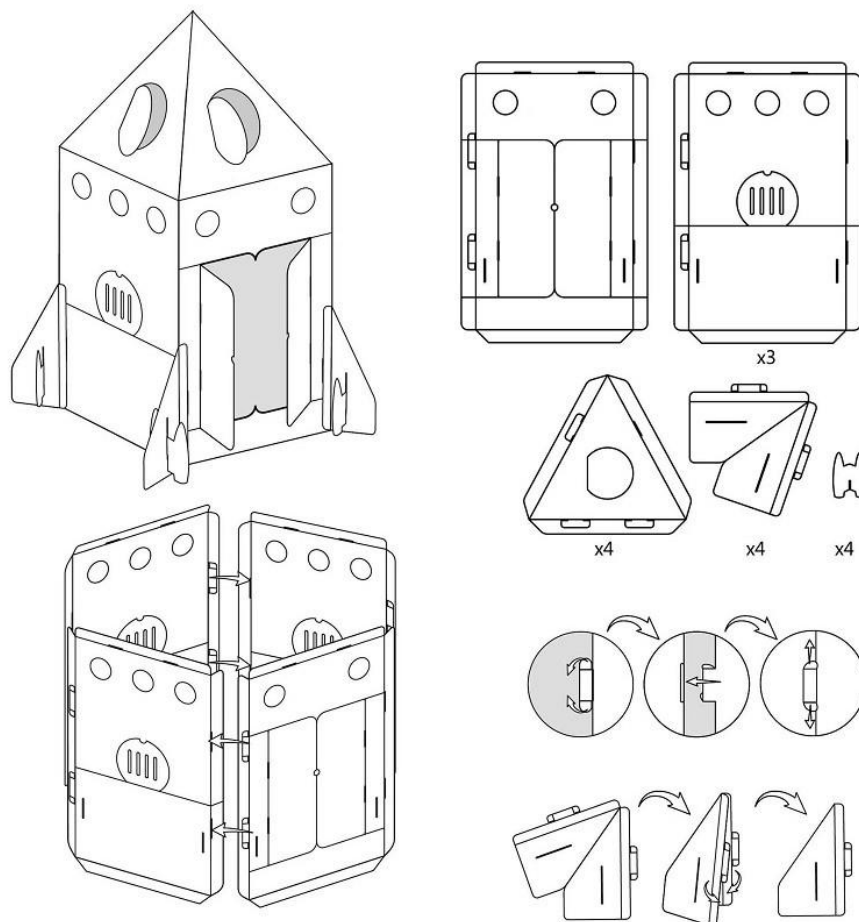
Produkt służy wyłącznie do użytku domowego i nie powinien być stosowany do celów profesjonalnych. Produkt należy użytkować w pomieszczeniach zamkniętych z dala od źródeł ognia i wilgoci.

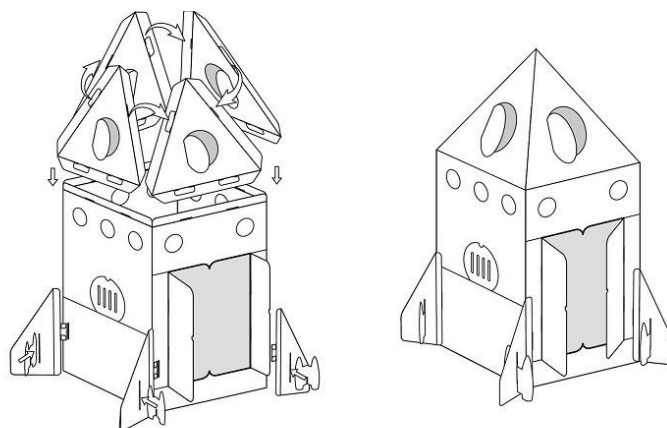
Użytkowanie produktu niezgodnie z jego przeznaczeniem może mieć wpływ na rozpatrzenie zgłoszeń gwarancyjnych.

Producent nie ponosi odpowiedzialności za szkody wynikające z niewłaściwego użytkowania produktu. Zawsze postępuj zgodnie z instrukcją, aby bezpiecznie korzystać z produktu.

## 6. INSTRUKCJA BEZPIECZNEGO UŻYTKOWANIA

- Przed podaniem dziecku produktu należy usunąć wszystkie elementy opakowania.
- Opakowanie oraz instrukcję obsługi należy zachować na przyszłość, gdyż zawierają ważne informacje. Instrukcję obsługi należy przekazać każdemu kolejnemu użytkownikowi lub właścicielowi produktu.
- Produkt należy użytkować w pomieszczeniach zamkniętych z dala od źródeł wilgoci i ognia.
- Tusz flamastrów jest łatwopalny! Przechowywać z dala od źródeł ciepła, gorących powierzchni, iskieł, otwartego ognia i innych źródeł zapłonu. Stosować w dobrze wentylowanym pomieszczeniu. Należy unikać wdychania substancji lotnych. Unikać kontaktu z oczami. W przypadku dostania się do oczu przepłukać wodą. Po zakończeniu użytkowania należy umyć ręce. Używać pod nadzorem osoby dorosłej. Nie stosować do malowania twarzy lub ciała.
- Wszystkie materiały artystyczne takie jak kredki, farby, kleje, markery itp. mogą zostawiać plamy. Zawsze chroń ubrania, meble, ściany i inne przedmioty przed zabrudzeniem.
- Produkt należy złożyć zgodnie z poniższymi krokami (finalny wygląd produktu może różnić się nieznacznie od produktu przedstawionego na wizualizacji):





## 7. INSTRUKCJA PRZECHOWYWANIA I CZYSZCZENIA




- Jeśli nie zamierzasz korzystać z produktu przez dłuższy czas, zaleca się umieszczenie go w oryginalnym opakowaniu.
- Produkt należy przechowywać w zamkniętym pomieszczeniu z dala od wilgoci i źródeł ciepła.
- Produkt należy czyścić poprzez przetarcie elementów suchą tkaniną. Podczas czyszczenia nie zanurzaj produktu w wodzie ani innym płynie.
- Należy sprawdzać stan produktu i nie korzystać z niego w przypadku gdy uległ uszkodzeniu.

## 8. DEKLARACJA ZGODNOŚCI Z NORMAMI EUROPEJSKIMI



Niniejszy produkt odpowiada wymaganiom dyrektywy bezpieczeństwa zabawek (2009/48/EC), dlatego został zastosowany symbol CE oraz została wystawiona dla niego deklaracja zgodności z normami europejskimi.

## 9. WYJAŚNIENIE SYMBOLI

Oznaczenie materiału, z którego wykonane jest opakowanie — tektura falista.	
Oznaczenie materiału, z którego wykonane jest opakowanie — papier.	
Nieodpowiednie dla dzieci w wieku poniżej 36 miesięcy. Ryzyko zadławienia. Zawiera małe elementy.	

## 10. WYPRODUKOWANO DLA

CDRL S.A.  
 Pianowo, ul. Kwiatowa 2  
 64-000 Kościan, Polska  
 www.cdrl.pl  
 Wyprodukowano w Chinach

Życzymy udanej zabawy!

# USER MANUAL

## GIANT COLORING CARDBOARD ROCKET

Model: ZM2603406WOW-000-000


### 1. INTRODUCTION

Thank you for choosing the MOKIDA's product.

Before using the product, please read the information carefully, in particular information on safe use, cleaning and storage of the product.

Please keep this manual for future reference while using the product.

### 2. CONTENTS OF THE PACKAGE

GIANT COLORING CARDBOARD ROCKET	CONTENTS OF THE SET
	<ul style="list-style-type: none"> <li>- DIY coloring cardboard rocket</li> <li>- 6 pcs of dual tip markers</li> </ul>

### 3. TECHNICAL DATA

Model: ZM2603406WOW-000-000

Estimated dimensions of assembled product: 72 x 72 x 120 cm

Material of rocket: cardboard

### 4. CHILD'S AGE

Recommended child's age: 3+

### 5. INTENDED USE

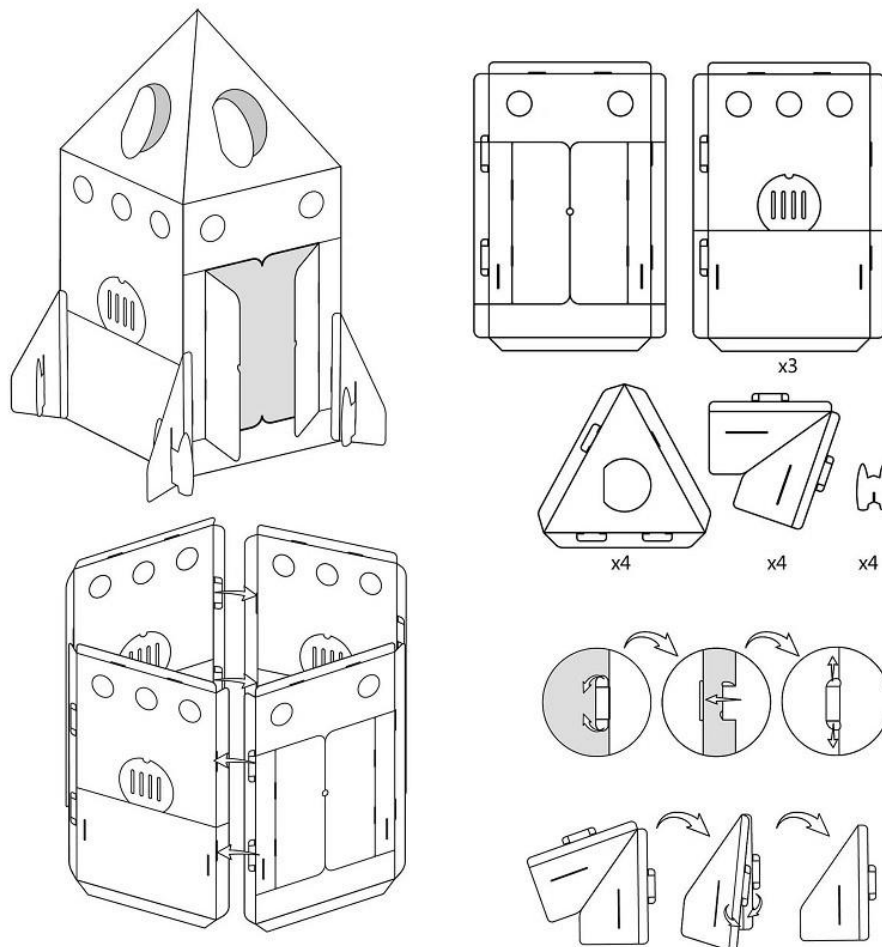
The product is intended for self-assembly, coloring, decorating and playing.

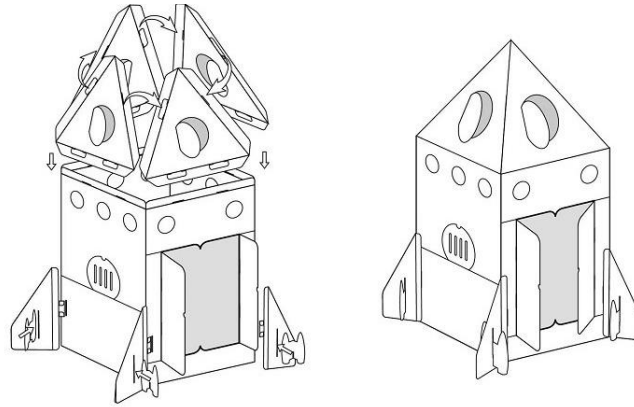
The product is for home use only and should not be used for professional purposes. The product should be used indoors, away from heat and moisture sources. Using the product contrary to its intended use may affect the consideration of warranty claims.

The manufacturer is not liable for damages resulting from improper use of the product. Always follow the instructions to use the product safely.

## 6. GUIDELINES OF SAFE USE

- Remove all packaging components before giving the product to the child.
- Please keep the packaging and the user manual as they contain important information. The user manual must be passed on to any subsequent user or owner of the product.
- The product should be used indoors, away from sources of moisture and fire.
- Marker ink is highly flammable! Keep away from heat, hot surfaces, sparks, open flames and other ignition sources. Use in well ventilated area. Avoid inhalation of volatiles. Avoid contact with the eyes. In case of contact with eyes, rinse with water. Wash hands after use. Use under adult supervision. Do not use it for face or body painting. All art materials, such as crayons, paints, glues, markers etc. can leave stains. Always protect clothes, furniture and other objects from staining.
- Please follow the steps below to assemble the product (the final appearance of the product may slightly differ from the product shown in the visualization):





## 7. STORAGE AND CLEANING INSTRUCTIONS




- If you are not going to use the product for an extended period of time, it is recommended that you store it in its original packaging.
- The product should be stored in a closed room, away from moisture and heat sources.
- Product should be wiped with a dry cloth. When cleaning, do not put the product into water or any other liquid.
- Check the condition of the product and do not use it if it is damaged.

## 8. DECLARATION OF CONFORMITY WITH EUROPEAN UNION STANDARDS



This product complies with the requirements of the Toy Safety Directive (2009/48/EC), therefore CE marking was implemented and a declaration of conformity has been issued.

## 9. SYMBOL DETAILS

Designation of the material from which the packaging is made — corrugated cardboard.	
Designation of the material from which the packaging is made — paper.	
Not suitable for children under 36 months of age. Choking hazard. Contains small parts.	

## 10. MANUFACTURED FOR

CDRL S.A.  
 Pianowo, ul. Kwiatowa 2  
 64-000 Kościan, Poland  
 www.cdrl.pl  
 Made in China

Have fun!

# NÁVOD K OBSLUZE

## VELKÁ KARTONOVÁ RAKETA PRO VYBARVOVÁNÍ A ZÁBAVU

Model: ZM2603406WOW-000-000

### 1. ÚVOD

Děkujeme, že jste si vybrali produkt společnosti MOKIDA.

Před použitím výrobku si prosím pečlivě přečtěte informace pro Zákazníka, zejména informace o bezpečném používání, čištění a skladování výrobku.

Uschovejte si prosím návod, abyste jej mohli používat při používání výrobku.

### 2. OBSAH BALENÍ

VELKÁ KARTONOVÁ RAKETA PRO VYBARVOVÁNÍ A ZÁBAVU	OBSAH SADY
	<ul style="list-style-type: none"> <li>- kartonová raketa pro vlastní sestavení v prvcích</li> <li>- 6 oboustranných fixů</li> </ul>

### 3. TECHNICKÉ ÚDAJE

Model: ZM2603406WOW-000-000

Přibližné rozměry ve složeném stavu: 72 x 72 x 120 cm

Materiál rakety: karton

### 4. VĚK DÍTĚTE

Doporučený věk dítěte: 3+

### 5. POUŽITÍ VÝROBKU

Výrobek je určen pro vlastní sestavení, barvení, zdobení a pozdější použití pro zábavu.

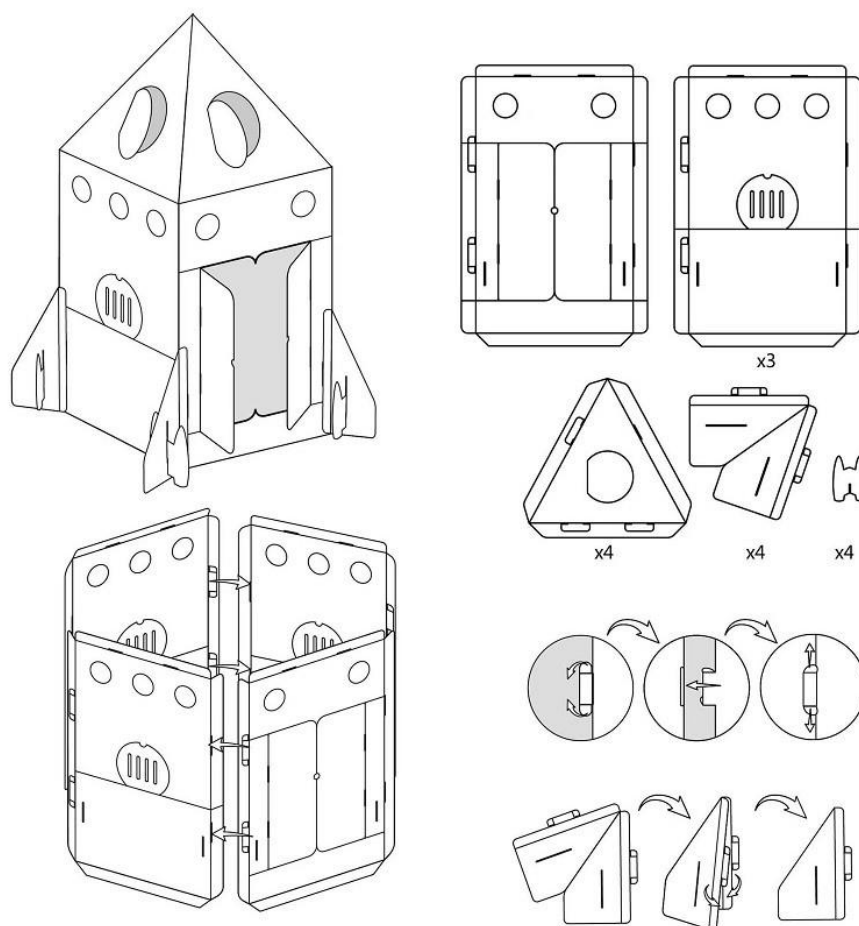
Výrobek je určen pouze pro domácí použití a neměl by být používán pro profesionální účely. Výrobek by měl být používán v uzavřených prostorách, v suchu a mimo zdroje tepla.

Použití výrobku v rozporu s jeho zamýšleným použitím může ovlivnit uplatnění záručních nároků.

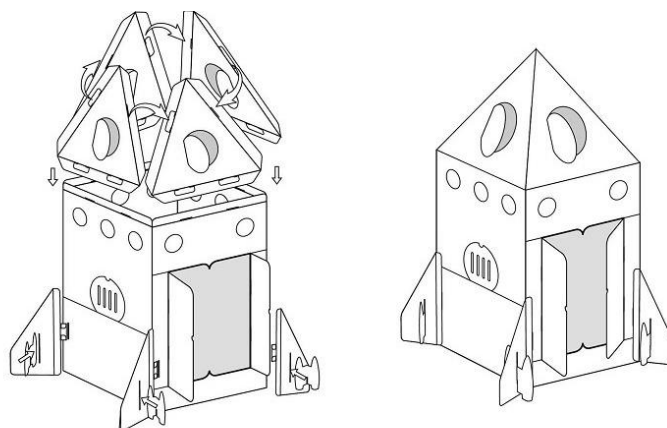
Výrobce neručí za škody vzniklé nesprávným použitím výrobku. Vždy dodržujte pokyny obsažené v návodu k použití, abyste bezpečně používali výrobek.

## 6. POKYNY PRO BEZPEČNÉ POUŽÍVÁNÍ

- Před předáním produktu dítěti odstraňte všechny součásti obalu.
- Uschovejte obal a návod k použití pro budoucí použití, protože obsahují důležité informace. Předajte návod k obsluze dalším uživatelům nebo vlastníkům produktu.
- Výrobek by měl být používán v uzavřených prostorách, v suchu a mimo zdroje tepla.
- Inkoust fixů je hořlavý! Chraňte před teplem, horkými povrchy, jiskrami, otevřeným plamenem a dalšími zdroji zapálení. Používejte v dobře větraném prostoru. Vyvarujte se vdechování těkavých látek. Zabraňte styku s očima. V případě zasažení očí vypláchněte vodou. Po použití si umyjte ruce. Používejte pod dohledem dospělé osoby. Nepoužívejte pro malování na obličej nebo tělo
- Všechny umělecké materiály jako pastelové tužky, barvy, lepidla, fixy atd. mohou zanechávat skvrny. Vždy chraňte oblečení, nábytek, stěny a další předměty před nečistotami.
- Produkt by měl být sestaven v souladu s níže uvedenými kroky (konečný vzhled produktu se může mírně lišit od produktu zobrazeného na vizualizaci):







## 7. POKYNY PRO SKLADOVÁNÍ A ČIŠTĚNÍ

- Pokud nebudete výrobek delší dobu používat, doporučujeme jej vložit do původního obalu.
- Výrobek by měl být skladován v uzavřené místnosti, v suchu a mimo zdroje tepla.
- Výrobek by měl být čištěn otřením prvků suchým hadříkem. Při čištění neponořujte výrobek do vody ani jiné tekutiny.
- Kontrolujte stav výrobku a v případě poškození jej nepoužívejte.

## 8. PROHLÁŠENÍ O SHODĚ S EVROPSKÝMI NORMAMI



Tento výrobek splňuje požadavky směrnice o bezpečnosti hraček (2009-48/ES), proto byl použit symbol CE a bylo pro něj vydáno prohlášení o shodě s evropskými normami.

## 9. VYSVĚTLENÍ SYMBOLŮ

Označení obalového materiálu — vlnitá lepenka.	
Označení obalového materiálu — papír.	
UPOZORNĚNÍ! Nevhodné pro děti mladší 36 měsíců. Nebezpečí udávení. Obsahuje drobné prvky.	

## 10. VYROBENO PRO

CDRL S.A.  
 Pianowo, ul. Kwiatowa 2  
 64-000 Kościan, Polsko  
 www.cdrl.pl  
 Vyrobeno v Číně

Přejeme Vám skvělou zábavu!

# BEDIENUNGSANLEITUNG

## GROSSE SPIELRAKETE AUS PAPPE ZUM SELBER BAUEN UND AUSMALEN

Modell: ZM2603406WOW-000-000


### 1. EINLEITUNG

Vielen Dank, dass Sie sich für ein MOKIDA-Produkt entschieden haben.

Bevor Sie das Produkt verwenden, lesen Sie bitte sorgfältig die Informationen für Kunden, insbesondere Informationen zur sicheren Nutzung, Reinigung und Aufbewahrung des Produkts.

Bitte behalten Sie die Bedienungsanleitung, damit Sie die Anweisungen während der Verwendung des Produkts befolgen können.

### 2. VERPACKUNGSINHALT

Große Spielrakete aus Pappe zum selber Bauen und Ausmalen	Set-Umfang
	<ul style="list-style-type: none"> <li>- Spielrakete aus Pappe zum selber Bauen aus Elementen</li> <li>- 6 doppelseitige Filzstifte</li> </ul>

### 3. TECHNISCHE DATEN

Modell: ZM2603406WOW-000-000

Ungefähre Größe im gefalteten Zustand: 72 x 72 x 120 cm

Material der Spielrakete: Pappe

### 4. KINDESALTER

Altersempfehlung: 3+

### 5. PRODUKTVERWENDUNG

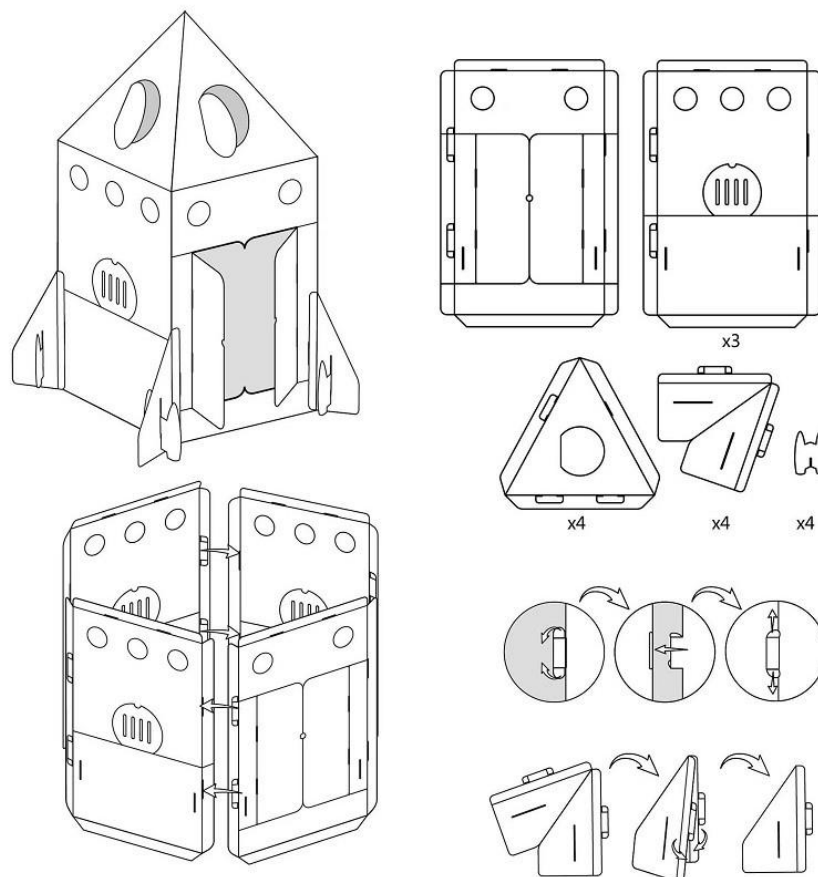
Das Produkt ist zum selber Bauen, Ausmalen, Dekorieren und nachher zum Spielen bestimmt.

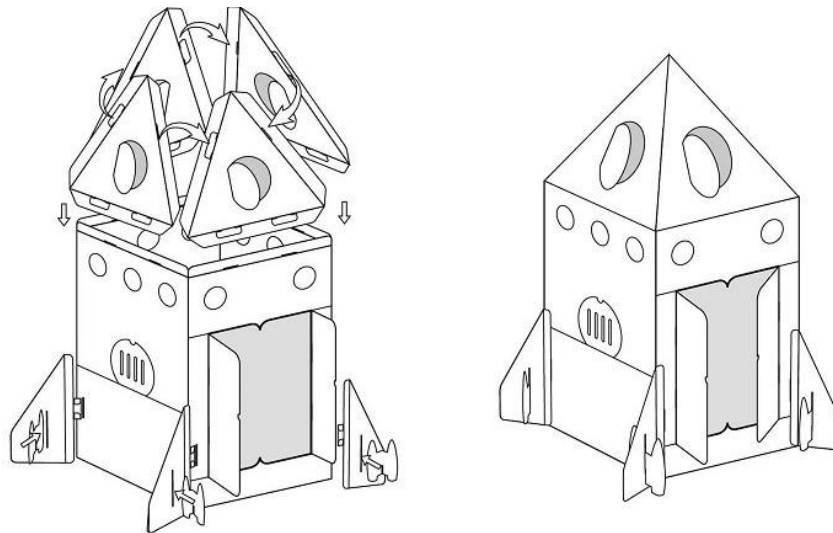
Das Produkt ist nur für den Privatgebrauch bestimmt und sollte für gewerbliche Zwecke nicht verwendet werden. Das Produkt sollte in geschlossenen Räumen, fern von Feuer- und Feuchtigkeitsquellen verwendet werden. Eine nicht bestimmungsgemäße Verwendung des Produkts kann die Berücksichtigung von Gewährleistungsansprüchen beeinträchtigen.

Der Hersteller übernimmt keine Haftung für Schäden, die durch unsachgemäße Verwendung des Produkts entstehen. Befolgen Sie immer die Anweisungen, um das Produkt sicher zu verwenden.

## 6. ANWEISUNGEN ZUR SICHEREN VERWENDUNG

- Bevor Sie das Produkt dem Kind geben, müssen alle Elemente der Verpackung entfernt werden.
- Bewahren Sie die Verpackung und die Bedienungsanleitung sorgfältig auf, da sie wichtige Informationen enthalten. Geben Sie sie an jeden etwaigen Benutzer oder Nachbesitzer des Produkts weiter.
- Das Produkt sollte in geschlossenen Räumen, fern von Feuer- und Feuchtigkeitsquellen verwendet werden.
- Die Filzstifttinte ist leicht brennbar! Von Hitze, heißen Oberflächen, Funken, offenen Flammen und anderen Zündquellen fernhalten. In einem gut belüfteten Raum verwenden. Vermeiden Sie das Einatmen flüchtiger Substanzen.
- Kontakt mit den Augen vermeiden. Bei Augenkontakt mit Wasser spülen. Nach Gebrauch Hände waschen. Verwendung unter Aufsicht von Erwachsenen. Nicht für Gesichts- oder Körperbemalung verwenden.
- Malutensilien wie Buntstifte, Farben, Klebstoffe, Marker usw. können Flecken hinterlassen. Schützen Sie Kleidung, Möbel, Wände und andere Gegenstände immer vor Verschmutzung.
- Das Produkt sollte nach den folgenden Schritten zusammengebaut werden (das endgültige Aussehen des Produkts kann geringfügig von dem in der Visualisierung gezeigten Produkt abweichen):





## 7. ANLEITUNG ZUR AUFBEWAHRUNG UND REINIGUNG DES PRODUKTS

- Wenn Sie das Produkt längere Zeit nicht verwenden, sollten Sie es in der Originalverpackung aufbewahren.
- Das Produkt sollte in einem geschlossenen Raum, fern von Feuchtigkeit und Wärmequellen aufbewahrt werden.
- Reinigen Sie das Produkt, indem Sie die Elemente mit einem trockenen Tuch abwischen. Tauchen Sie das Produkt beim Reinigen in Wasser oder andere Flüssigkeiten nicht ein.
- Überprüfen Sie den Zustand des Produkts und verwenden Sie es nicht, wenn es beschädigt ist.

## 8. EU-KONFORMITÄTSERKLÄRUNG



Dieses Produkt entspricht den Sicherheitsanforderungen der Spielzeugrichtlinie (2009/48 / EG), daher wurde das Produkt mit dem CE-Zeichen versehen und es wurde für dieses Produkt eine EU-Konformitätserklärung ausgestellt.

## 9. WYJAŚNIENIE SYMBOLI

Kennzeichnung zur Identifizierung des Verpackungsmaterials – Wellpappe	
Kennzeichnung zur Identifizierung des Verpackungsmaterials - Pappe	
Nicht geeignet für Kinder unter 36 Monaten. Erstickungsgefahr. Das Set enthält kleine Elemente.	

## **10. HERGESTELLT FÜR**

CDRL S.A.  
Pianowo, ul. Kwiatowa 2  
64-000 Kościan, Polen  
[www.cdrl.pl](http://www.cdrl.pl)  
Hergestellt in China

Viel Spaß!

# NÁVOD NA OBSLUHU

## VEĽKÁ KARTÓNOVÁ RAKETA NA VYFARBOVANIE A ZÁBAVU

Model: ZM2603406WOW-000-000

### 1. ÚVOD

Ďakujeme, že ste si vybrali produkt spoločnosti MOKIDA.

Pred použitím výrobku si prosím starostlivo prečítajte informácie pre Zákazníka, najmä informácie o bezpečnom používaní, čistení a skladovaní výrobku.

Uschovajte si prosím návod, aby ste ho mohli používať pri používaní výrobku.

### 2. OBSAH BALENIA

VEĽKÁ KARTÓNOVÁ RAKETA NA VYFARBOVANIE A ZÁBAVU	OBSAH SADY
	<ul style="list-style-type: none"> <li>- kartónová raketa pre vlastné zostavenie v prvkoch</li> <li>- 6 obojstranných fixiek</li> </ul>

### 3. TECHNICKÉ ÚDAJE

Model: ZM2603406WOW-000-000

Približné rozmery v zloženom stave: 72 x 72 x 120 cm

Materiál: kartón

### 4. VEK DIEŤAŤA

Odporúčaný vek dieťaťa: 3+

### 5. POUŽITIE VÝROBKU

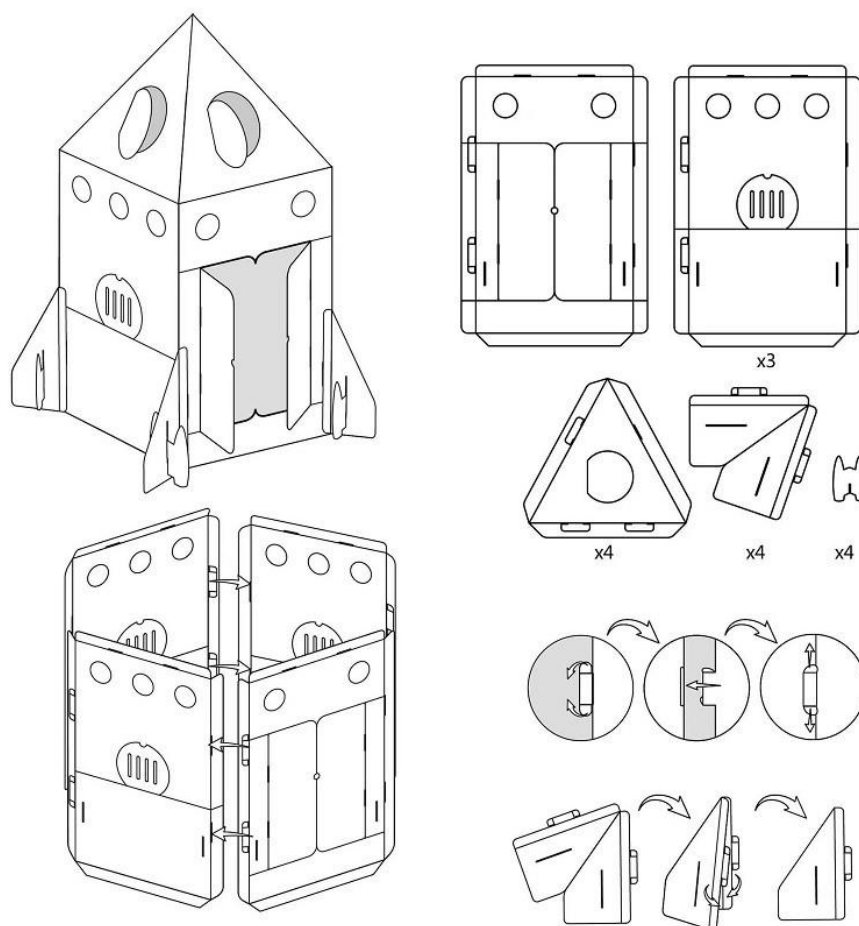
Výrobok je určený pre vlastné zostavenie, farbenie, zdobenie a neskoršie použitie pre zábavu.

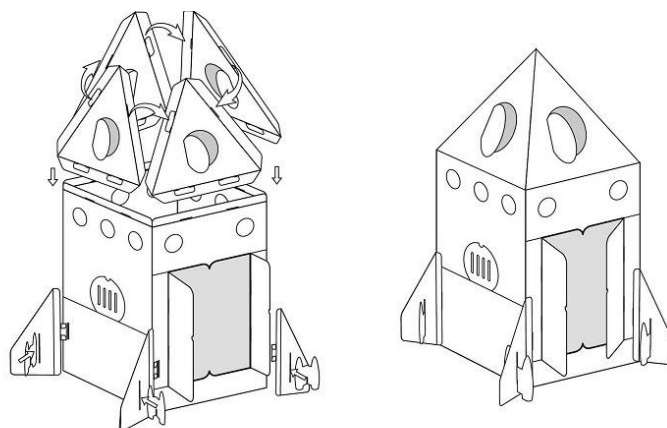
Výrobok je určený iba na domáce použitie a nemal by byť používaný na profesionálne účely. Výrobok by mal byť používaný v uzavretých priestoroch, v suchu a mimo zdroja tepla. Použitie výrobku v rozpore s jeho zamýšľaným použitím môže ovplyvniť uplatnenie záručných reklamácií.

Výrobca neručí za škody vzniknuté nesprávnym použitím výrobku. Vždy dodržujte pokyny obsiahnuté v návode na použitie, aby ste bezpečne používali výrobok.

## 6. POKYNY PRE BEZPEČNÉ POUŽÍVANIE

- Pred odovzdaním produktu dieťaťu odstráňte všetky súčasti obalu.
- Uschovajte obal a návod na použitie pre budúce použitie, pretože obsahuje dôležité informácie. Odovzdajte návod na obsluhu ďalším užívateľom alebo vlastníkom produktu.
- Výrobok by mal byť používaný v uzavretých priestoroch, v suchu a mimo zdrojov tepla.
- Atrament fixiek je horľavý! Chráňte pred teplom, horúcimi povrchmi, iskrami, otvoreným plameňom a ďalšími zdrojmi zapálenia. Používajte v dobre vetranom priestore. Vyvarujte sa vdychovaniu prchavých látok. Zabráňte styku s očami. V prípade zasiahnutia očí vypláchnite vodou. Po použití si umyte ruky. Používajte pod dohľadom dospeljej osoby. Nepoužívajte na maľovanie na tvár alebo telo.
- Všetky umelecké materiály ako pastelové ceruzky, farby, lepidlá, fixky atď. môžu zanechávať škvrny. Vždy chráňte oblečenie, nábytok, steny a ďalšie predmety pred nečistotami.
- Produkt by mal byť zostavený v súlade s nižšie uvedenými krokmi (konečný vzhľad produktu sa môže mierne líšiť od produktu zobrazeného na vizualizácii):





## 7. POKYNY NA SKLADOVANIE A ČISTENIE

- Pokiaľ nebudete výrobok dlhšiu dobu používať, odporúčame ho vložiť do pôvodného obalu.
- Výrobok by mal byť skladovaný v uzavretej miestnosti, v suchu a mimo zdroja tepla.
- Výrobok by sa mal čistiť utieraním prvkov suchou handričkou. Pri čistení neponárajte výrobok do vody ani inej tekutiny.
- Kontrolujte stav výrobku a v prípade poškodenia ho nepoužívajte.

## 8. VYHLÁSENIE O ZHODE S EURÓPSKYMÍ NORMAMI



Tento výrobok spĺňa požiadavky smernice o bezpečnosti hračiek (2009-48/ES), preto bol použitý symbol CE a bolo pre neho vydané vyhlásenie o zhode s európskymi normami.

## 9. VYSVETLENIE SYMBOLOV

Označenie obalového materiálu — vlnitá lepenka.	
Označenie obalového materiálu — papier.	
Nevhodné pre deti mladšie ako 36 mesiacov. Riziko zadusenía. Obsahuje drobné prvky.	



## **10. VYROBENÉ PRE**

CDRL S.A.  
Pianowo, ul. Kwiatowa 2  
64-000 Kościan, Polsko  
[www.cdrl.pl](http://www.cdrl.pl)  
Vyrobené v Číne

Prajeme Vám skvelú zábavu!

# MANUALUL UTILIZATORULUI

## RACHETĂ URIAȘĂ DE COLORAT DIN CARTON

Model: ZM2603406WOW-000-000


### 1. INTRODUCERE

Vă mulțumim că ați ales produsul MOKIDA!

Înainte de a utiliza acest produs, citiți cu atenție informațiile, în special cele privitoare la utilizarea sigură, la curățare și la depozitarea acestuia.

Vă rugăm să păstrați acest manual pentru trimiteri ulterioare pe parcursul utilizării produsului.

### 2. CONȚINUTUL AMBALAJULUI

RACHETĂ URIAȘĂ DE COLORAT DIN CĂRTON	CONȚINUTUL SETULUI
	<ul style="list-style-type: none"> <li>- Rachetă DIY de colorat din carton</li> <li>- 6 buc markere cu două capete</li> </ul>

### 3. DATE TEHNICE

Model: ZM2603406WOW-000-000

Dimensiunile aproximative ale produsului asamblat: 72 x 72 x 120 cm

Materialul: carton

### 4. VÂRSTA COPILULUI

Vârsta recomandată a copilului: 3+

### 5. UTILIZAREA PREVĂZUTĂ

Produsul este destinat pentru autoasamblare, colorare, decorare și pentru joacă.

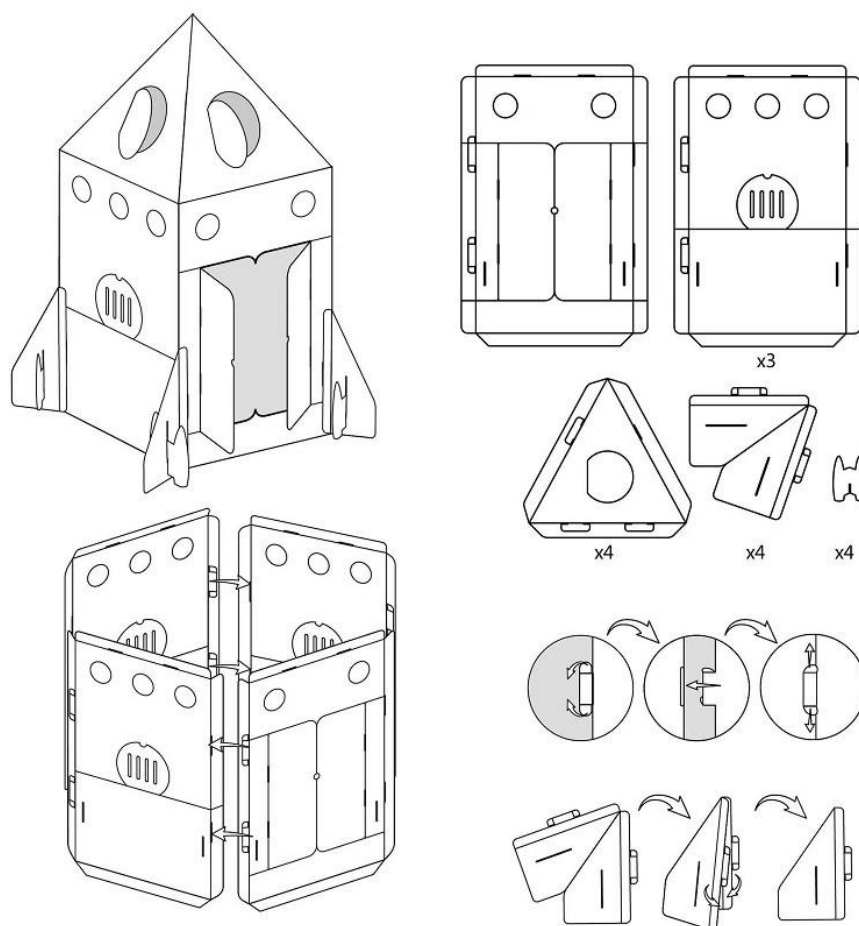
Produsul este destinat uzului casnic și nu trebuie folosit în scopuri profesionale. Produsul trebuie utilizat în interior, departe de căldură și de surse de umiditate.

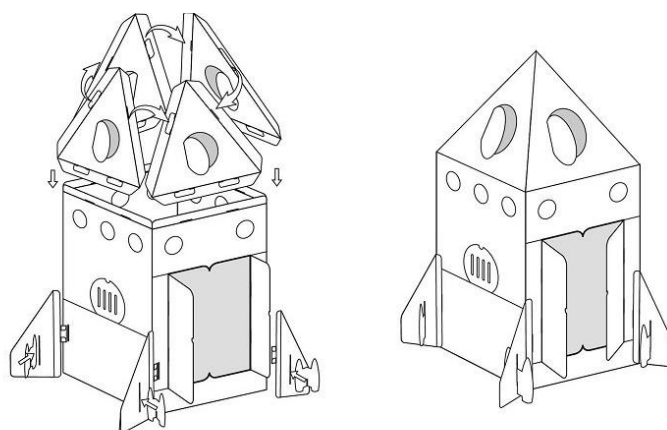
Utilizarea produsului în afara scopului prevăzut poate afecta evaluarea cererilor de garanție.

Producătorul nu este responsabil pentru vătămările cauzate de utilizarea necorespunzătoare a produsului. Urmăriți în permanență instrucțiunile pentru o utilizare sigură.

## 6. REGULI PENTRU UTILIZARE SIGURĂ

- Îndepărtați toate componentele ambalajului înainte de a-l înmâna copilului.
- Vă rugăm să păstrați ambalajul și manualul utilizatorului întrucât conțin informații importante. Ghidul utilizatorului trebuie înmănat fiecărui ulterior utilizator sau posesor al produsului.
- Produsul trebuie utilizat în interior, departe de surse de umiditate și foc.
- Cerneala markerului este foarte inflamabilă! A se păstra departe de căldură, suprafețe fierbinți, scânteii sau alte surse de aprindere. A se folosi în spații bine ventilate. A se evita inhalarea substanțelor volatile. A se evita contactul cu ochii. În cazul contactului cu ochii, a se clăti cu apă. A se spăla mâinile după utilizare. A se utiliza sub supravegherea unui adult. A nu se folosi pentru pictarea feței sau a corpului.
- Toate materialele de artă precum creioane, acuarele, plastilină etc. pot lăsa pete. Protejați întotdeauna hainele, mobila și alte obiecte de murdărie.
- A se urmări pașii de mai jos pentru asamblarea produsului (aspectul final al produsului poate fi ușor diferit de produsul afișat pe ambalaj):





## 7. DEPOZITARE ȘI INSTRUCȚIUNI PENTRU CURĂȚARE




- Dacă nu intenționați să utilizați produsul pentru o perioadă mai lungă de timp, se recomandă să-l depozitați în ambalajul original.
- Produsul ar trebui depozitat într-o cameră acoperită, departe de umiditate sau de surse luminoase.
- 
- Produsul trebuie curățat ștergând elementele cu o cârpă uscată. Când curățați, nu scufundați produsul în apă sau în orice alt lichid.
- Verificați condiția produsului și nu-l utilizați dacă este deteriorat.

## 8. DECLARAȚIE DE CONFORMITATE CU STANDARDELE UNIUNII EUROPENE



Acest produs este în conformitate cu directiva siguranței jucăriilor (2009/48/EC), astfel încât a fost implementat marcajul CE și a fost emisă o declarație de conformitate.

## 9. DETALII SIMBOLURI

Denumirea materialului din care este confecționat ambalajul — carton ondulat.	
Denumirea materialului din care este confecționat ambalajul — hârtie.	
Nu este potrivit pentru copiii cu vârste sub 36 de luni. Pericol de sufocare. Conține piese mici.	

## 10. PRODUS PENTRU

CDRL S.A.  
 Pianowo, ul. Kwiatowa 2  
 64-000 Kościan, Polska  
 www.cdrl.pl  
 Fabricat în China  
 Distracție plăcută!